

NORMALIZOVANÉ SOUČÁSTI

- *Ložiska*
- *Ozubené převody*
- *Pružiny*

VALIVÁ LOŽISKA

Jednořadé kuličkové ložisko



Uložení šnekového hřídele převodového elektromotoru

VALIVÁ LOŽISKA

Jednořadé válečkové ložisko



VALIVÁ LOŽISKA

Soudečkové dvouřadé naklápěcí ložisko

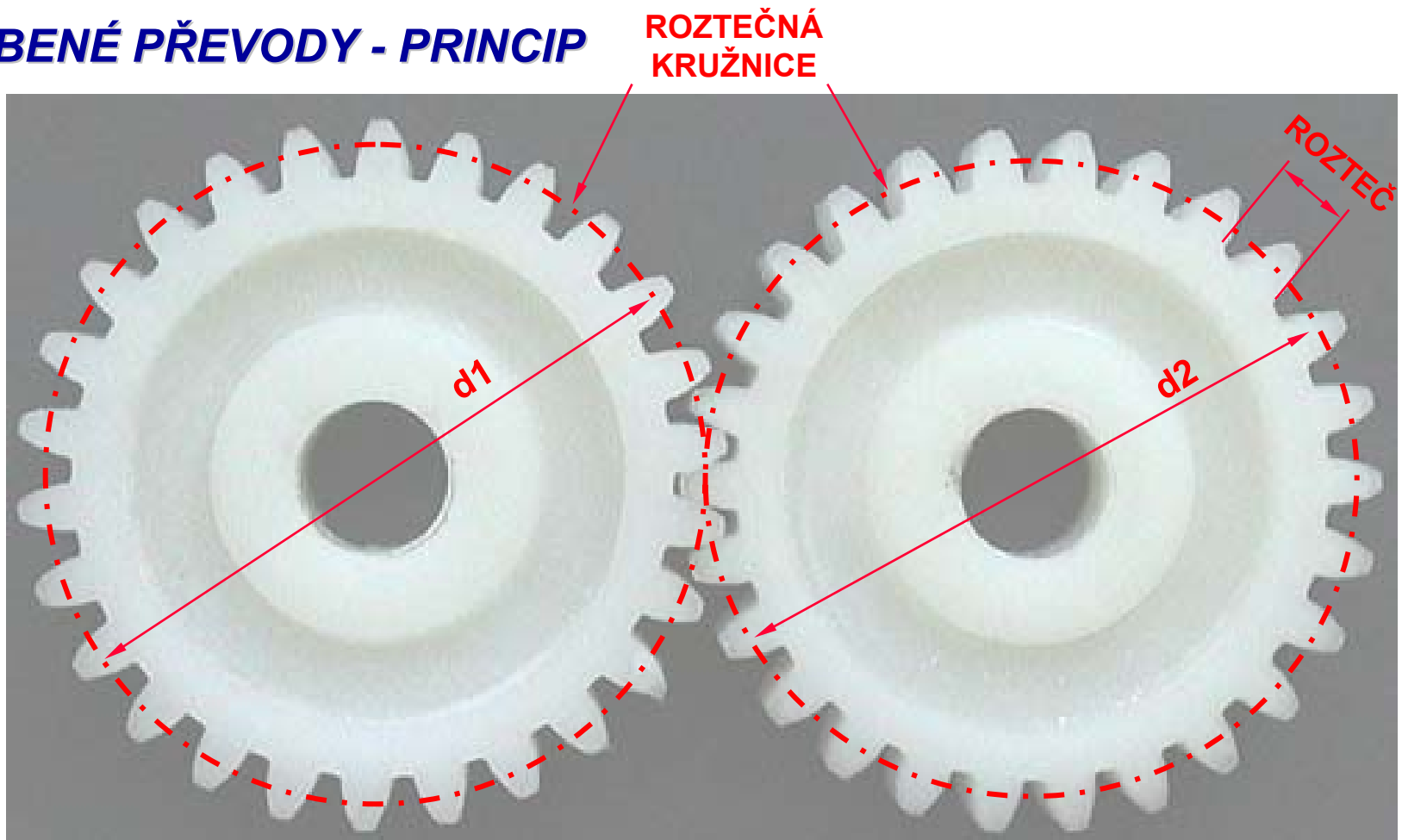


VALIVÁ LOŽISKA

Kuličkové ložisko axiální



OZUBENÉ PŘEVODY - PRINCIP



Obvod roztečné kružnice: $\pi d = zP$

Průměr roztečné kružnice: $d = zP/\pi = zm$

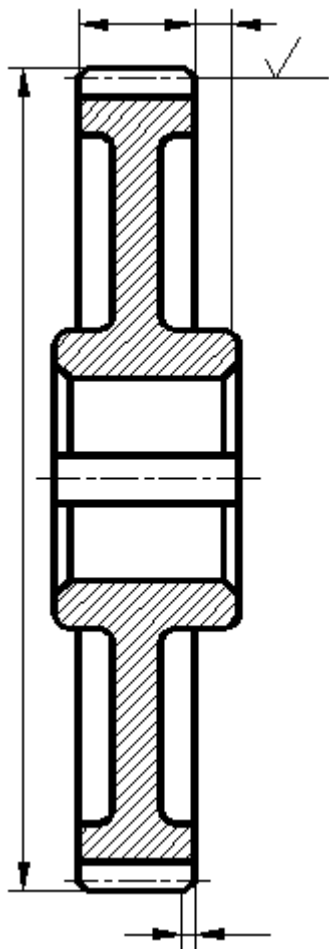
Spoluzabírající kola musí mít stejný modul: $m = P/\pi$

OZUBENÉ PŘEVODY



Planetová převodovka akumulátorového šroubováku

ČELNÍ OZUBENÉ KOLO

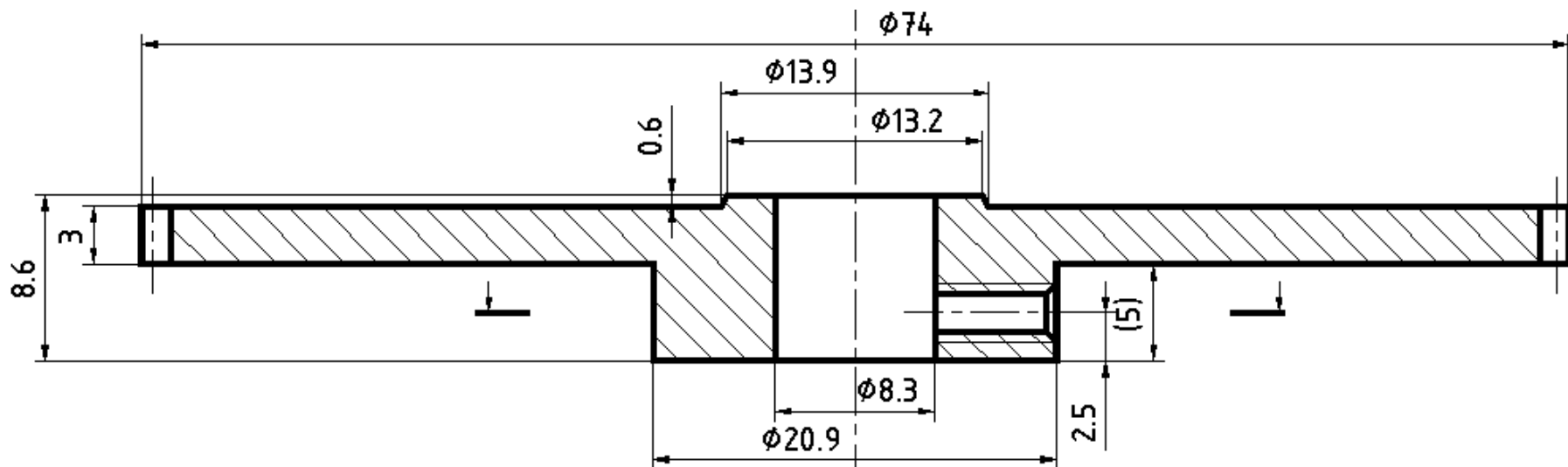


přímé zuby

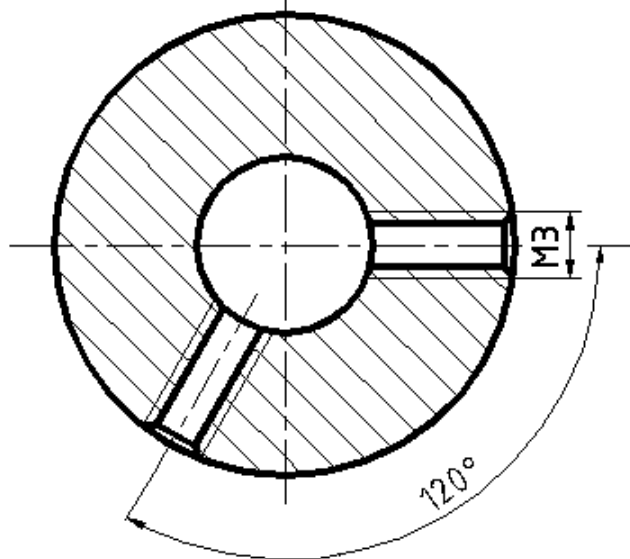


přímé zuby

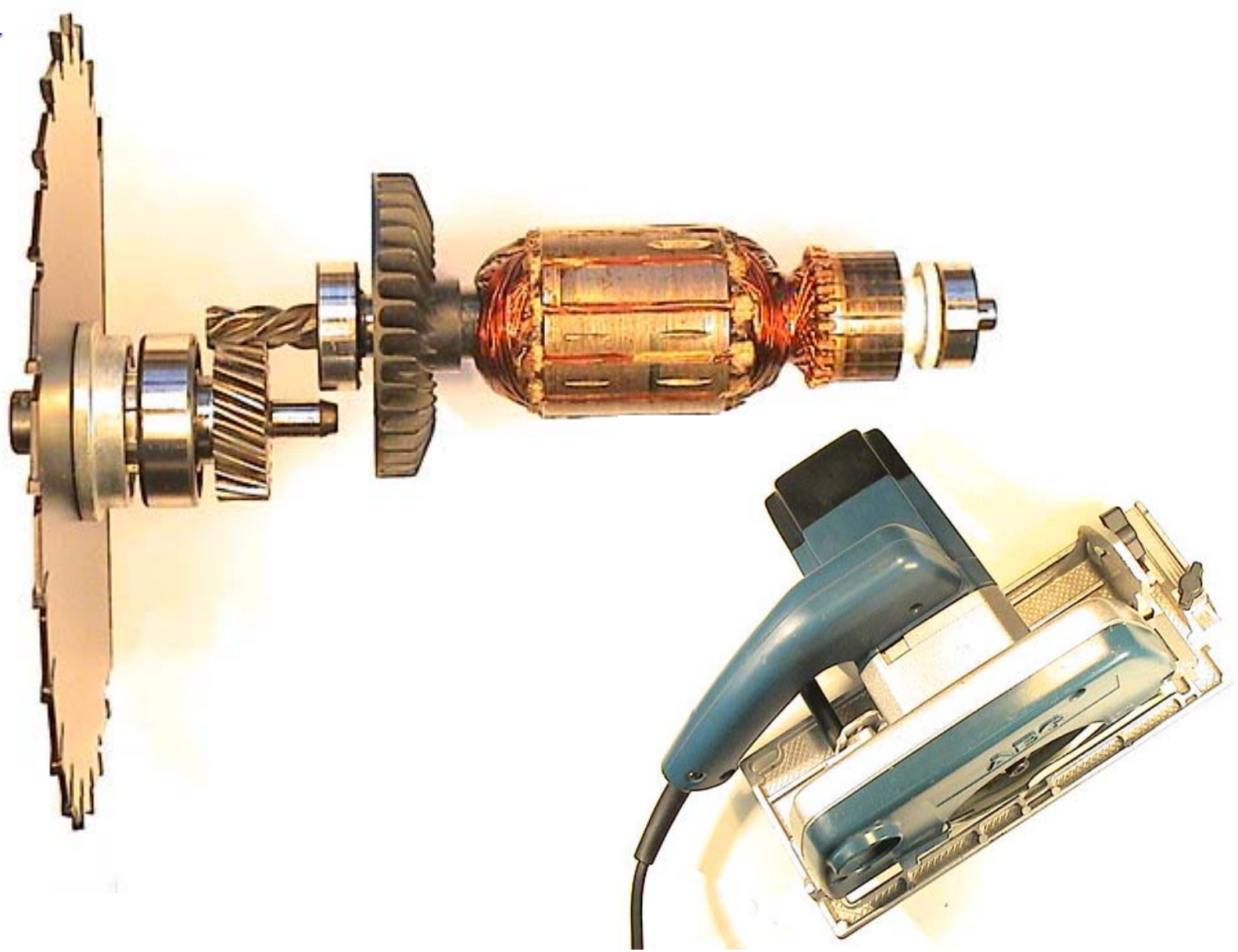
ČELNÍ OZUBENÉ KOLO – UKÁZKA VÝROBNÍHO VÝKRESU



POČET ZUBŮ: 146
ÚHEL ZÁBĚRU: 20°
MODUL: $m = 0.5$



SOUKOLÍ



Převod čelními ozubenými koly se šikmými zuby z ruční kotoučové pily

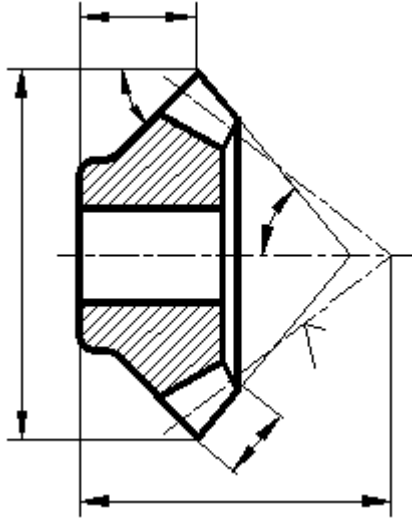
© Ing. Ivana Linkeová, Ph.D., doc. Ing. František Novák, CSc., Gradient, Praha, 2004, ISBN 80-86786-01-3

ČELNÍ OZUBENÉ KOLO



Detail ozubeného kola z ruční kotoučové pily

SOUKOLÍ



Převod kuželovými ozubenými koly s přímými zuby z mechanického integrátoru

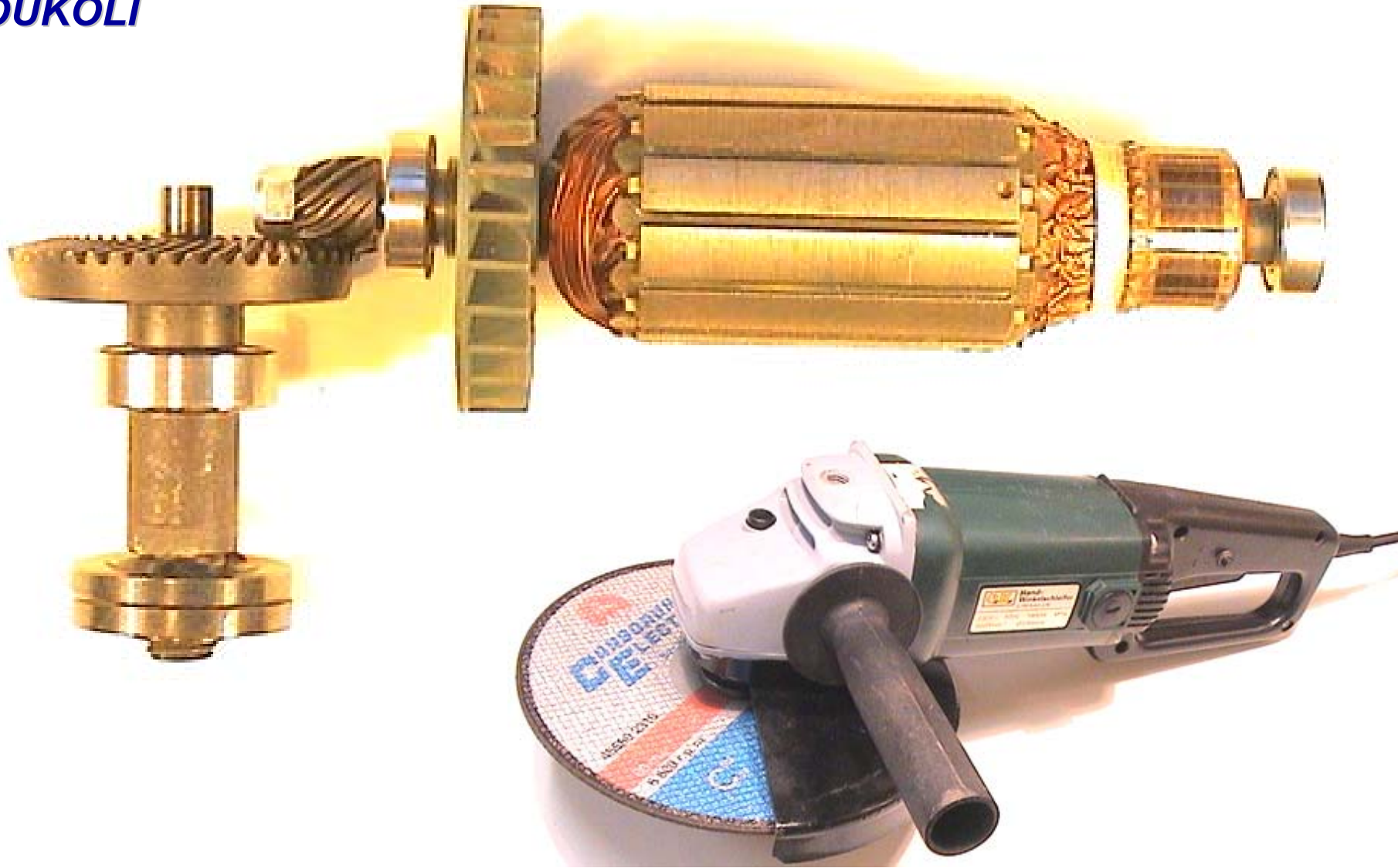
SOUKOLÍ



Převod kuželovými ozubenými koly s přímými zuby z tiskárny

© Ing. Ivana Linkeová, Ph.D., doc. Ing. František Novák, CSc., Gradient, Praha, 2004, ISBN 80-86786-01-3

SOUKOLÍ

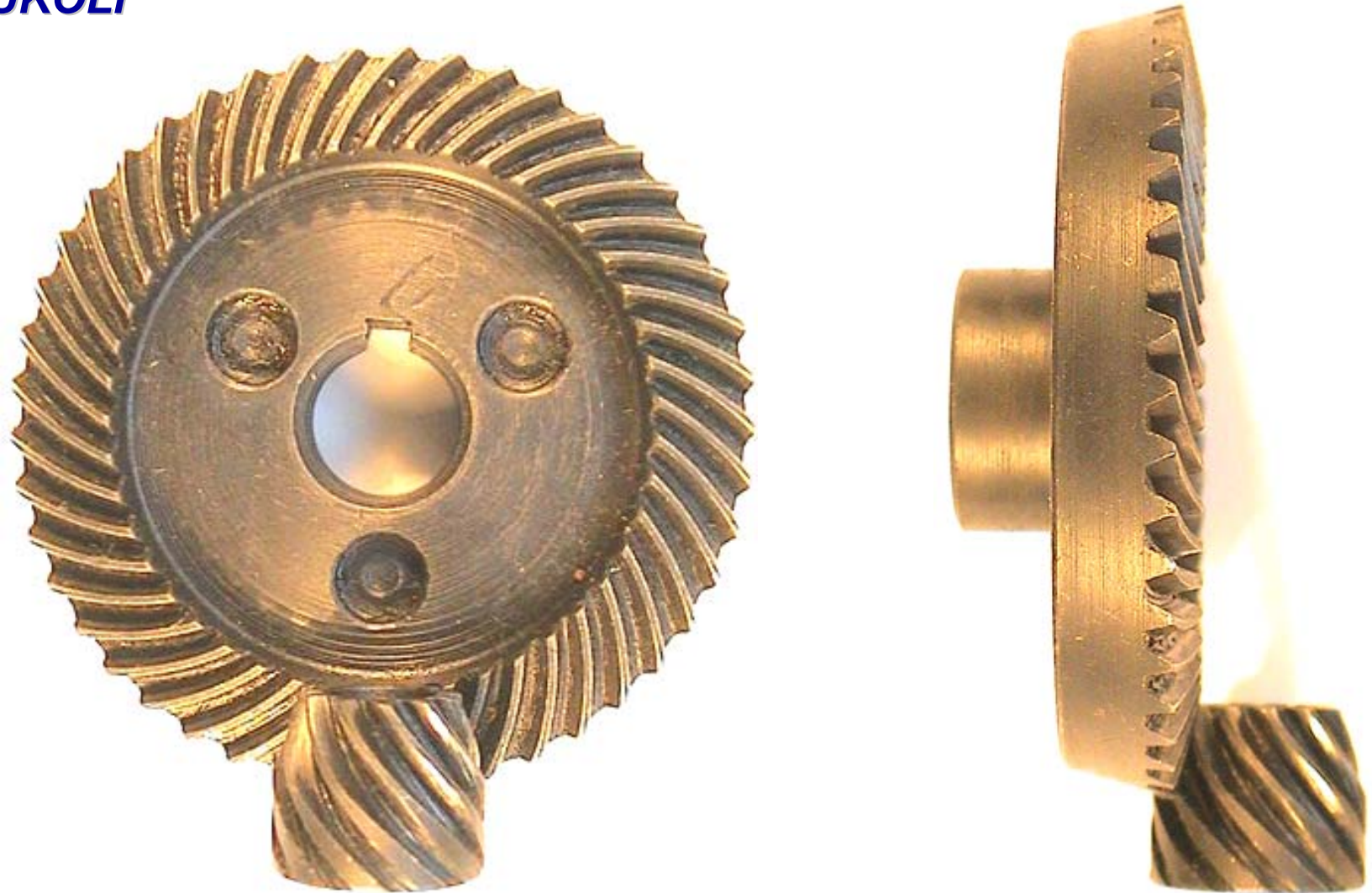


Převod kuželovými ozubenými koly se šikmými zuby z úhlové brusky



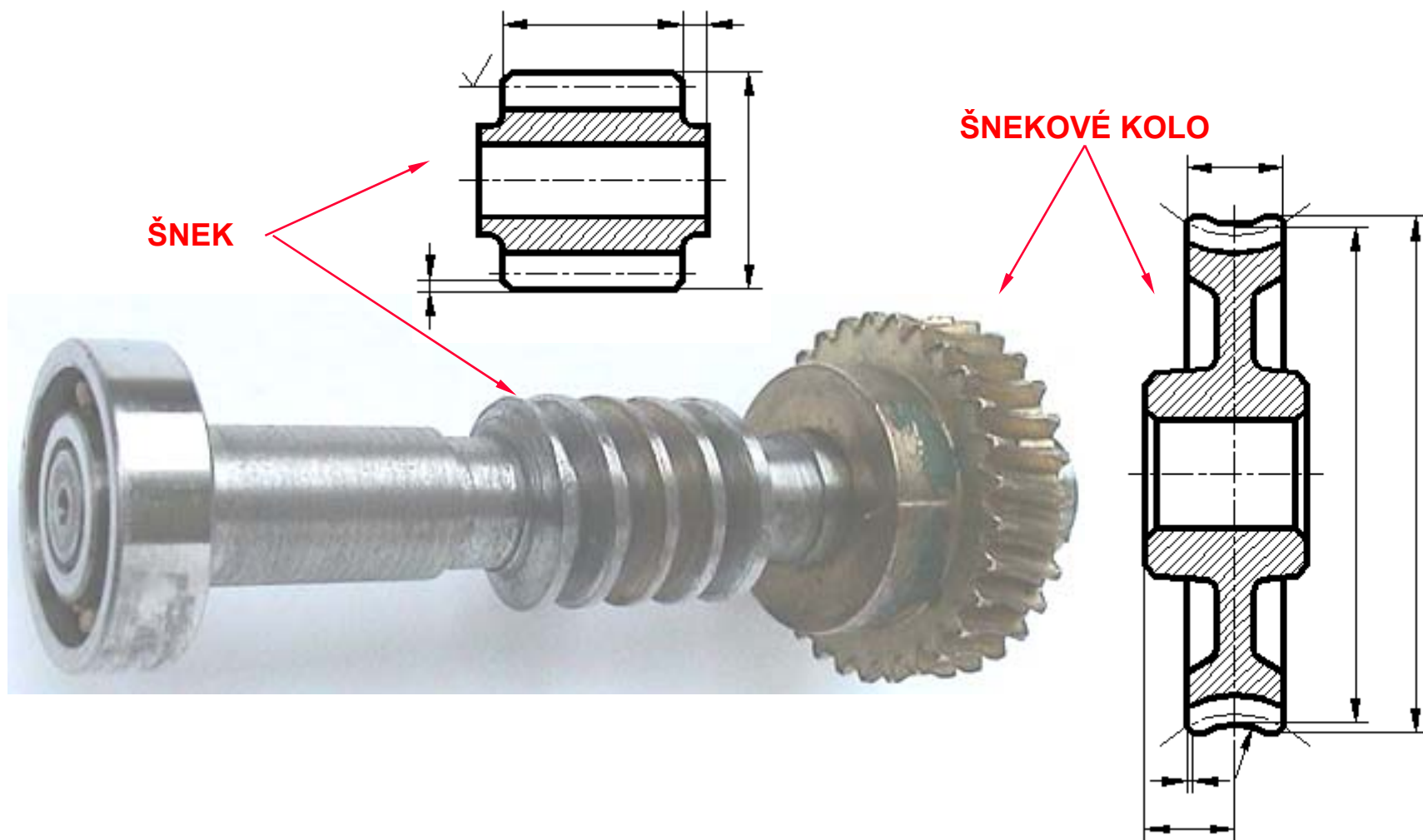
Detail převodu kuželovými ozubenými koly se šikmými zuby z úhlové brusky

SOUKOLÍ



Detail převodu kuželovými ozubenými koly se šikmými zuby z úhlové brusky

ŠNEKOVÝ PŘEVOD



Šnek a šnekové kolo z převodového elektromotoru

ŠNEKOVÝ PŘEVOD

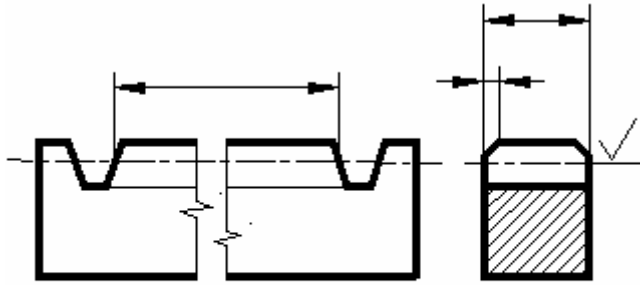
ŠNEKOVÉ KOLO



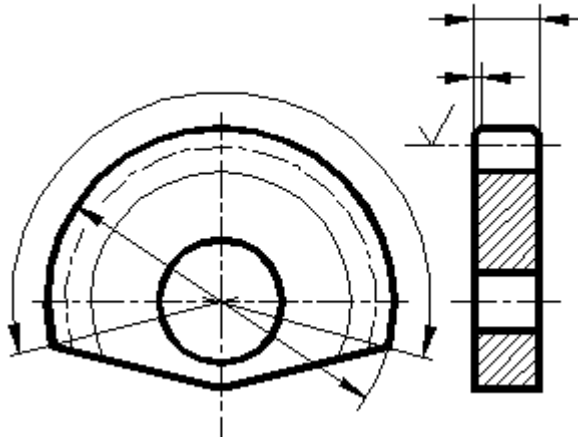
ŠNEK

Detail šnekového kola a šneku kolo z převodového elektromotoru

OZUBENÝ HŘEBEN



OZUBENÝ SEGMENT

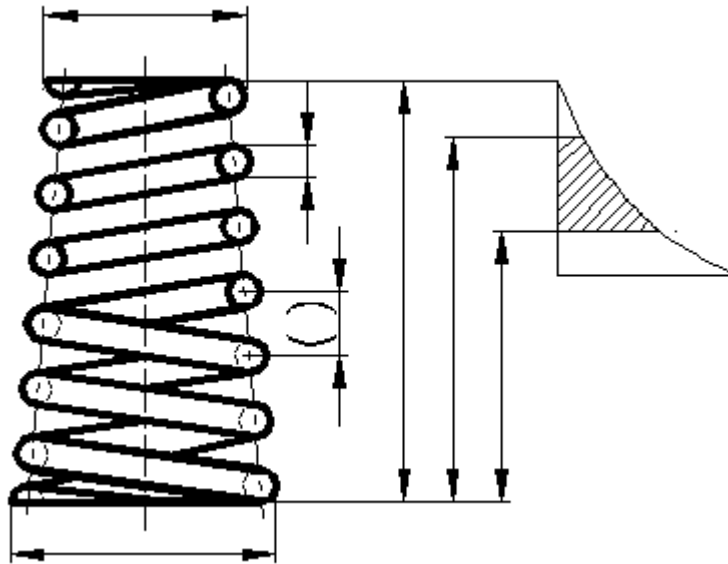


PRUŽINY



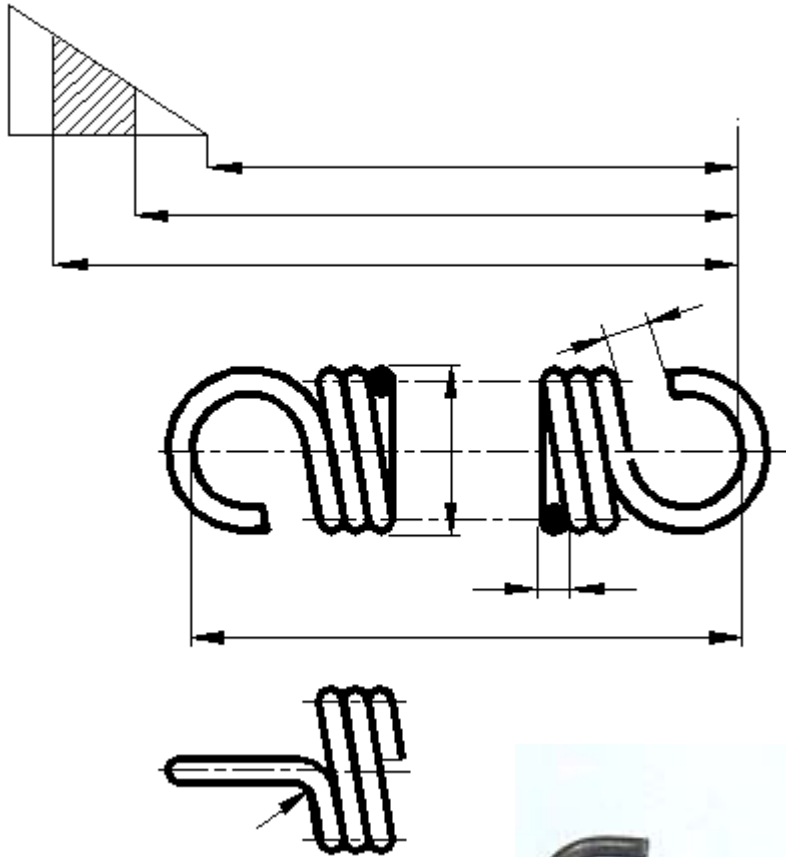
Tlačné šroubovité válcové pružiny se zabroušenými závěrnými závit

PRUŽINY



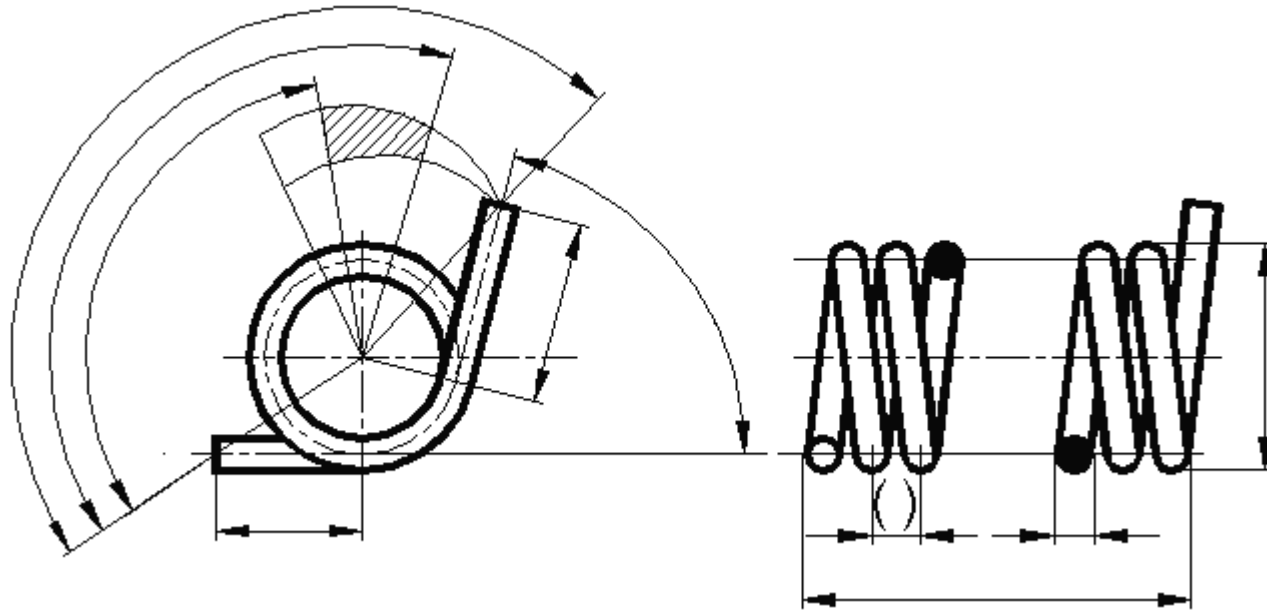
Šroubovitá kuželová pružina

PRUŽINY



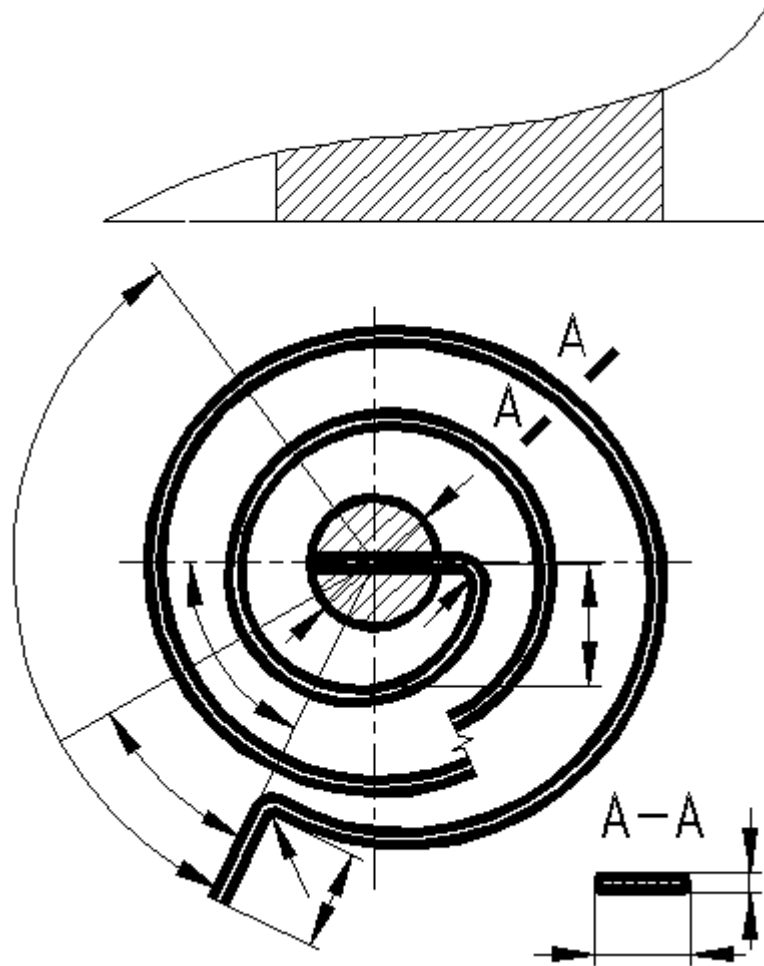
Tažná šroubovitá válcová pružina

PRUŽINY



Zkrutná šroubovitá válcová pružina

PRUŽINY



Pérovník



*Plochá spirálová pružina pro
mžikové přepínání paketového
přepínače*